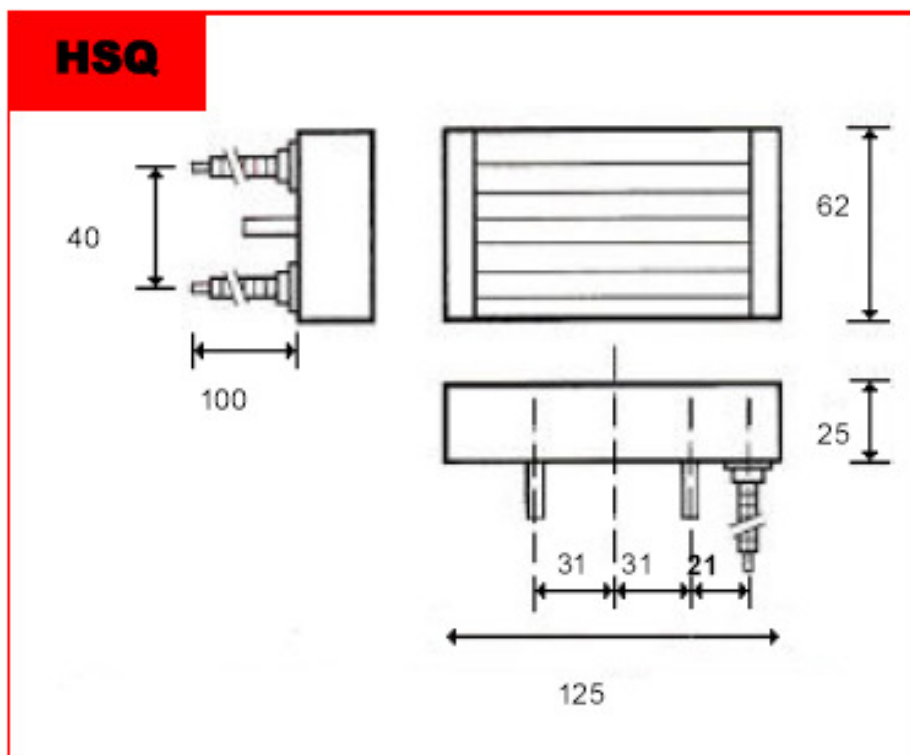
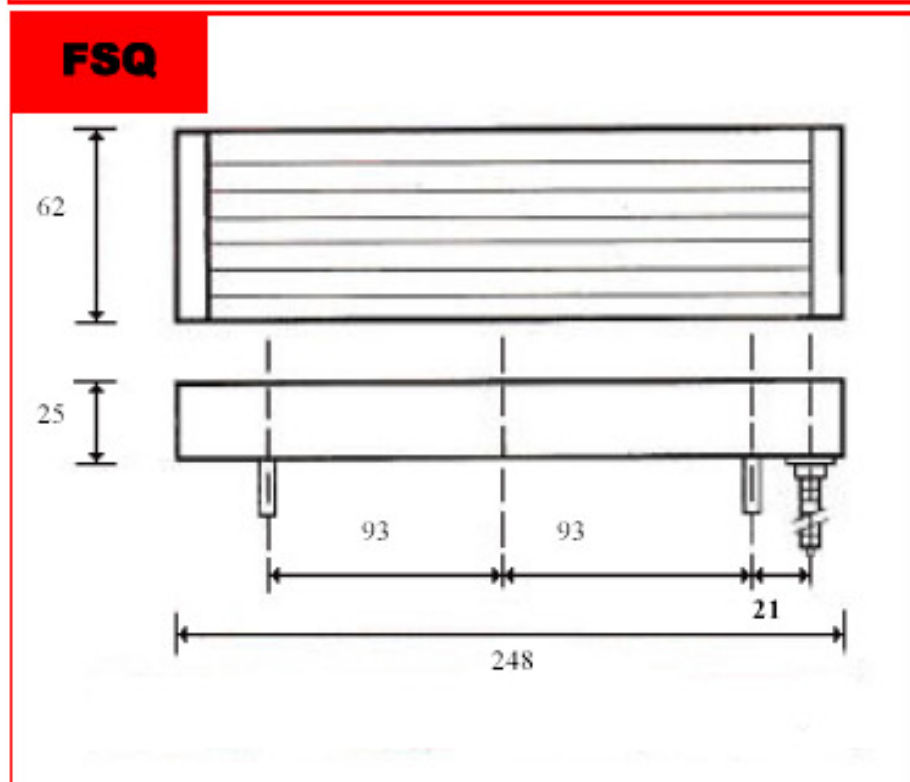


Promienniki kwarcowe przeznaczone dla przemysłu

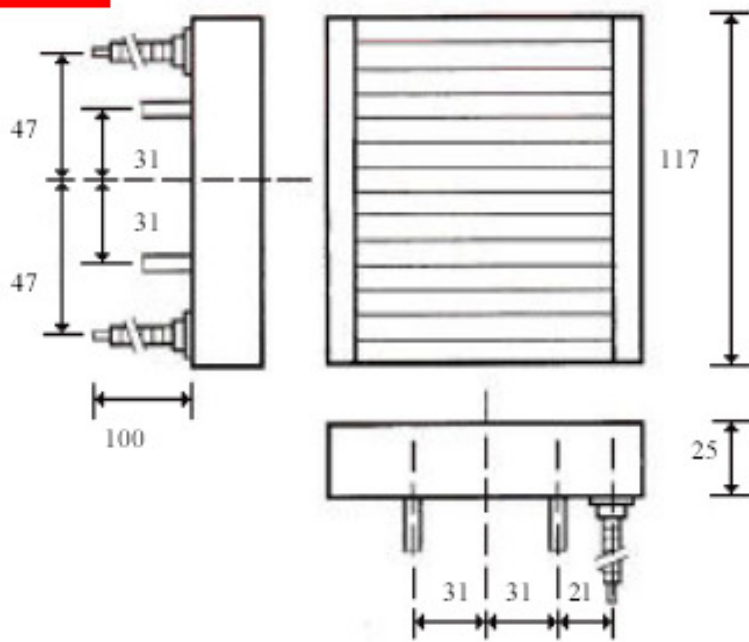


Watts
150
200
250
300
375



Watts
300
400
500
600
750

SQE



Watts

150

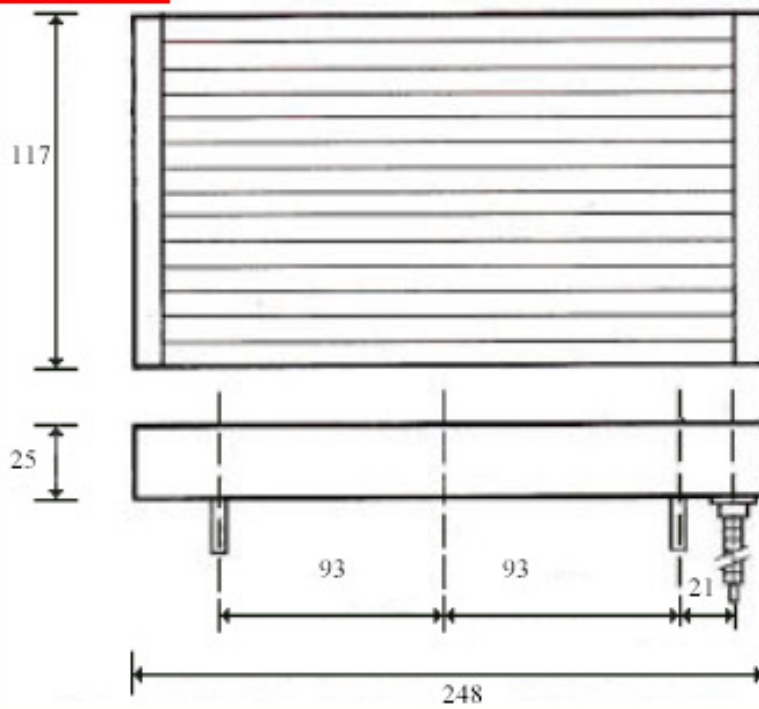
200

250

300

375

LQE



Watts

300

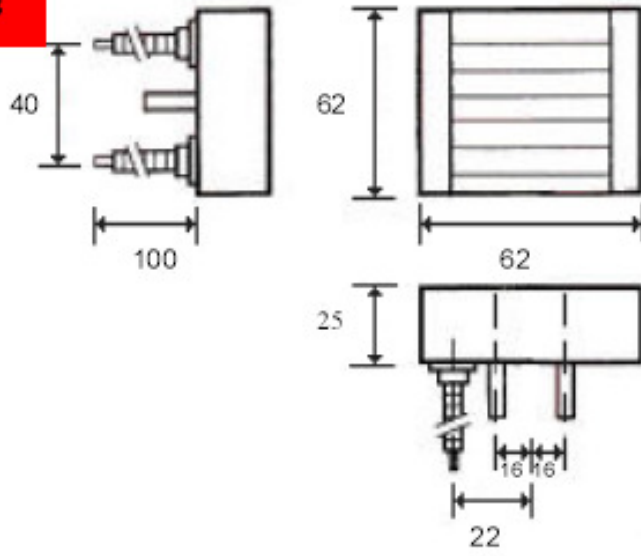
400

500

600

750

QSQ



Watts

150

175

200